

FIG. 1

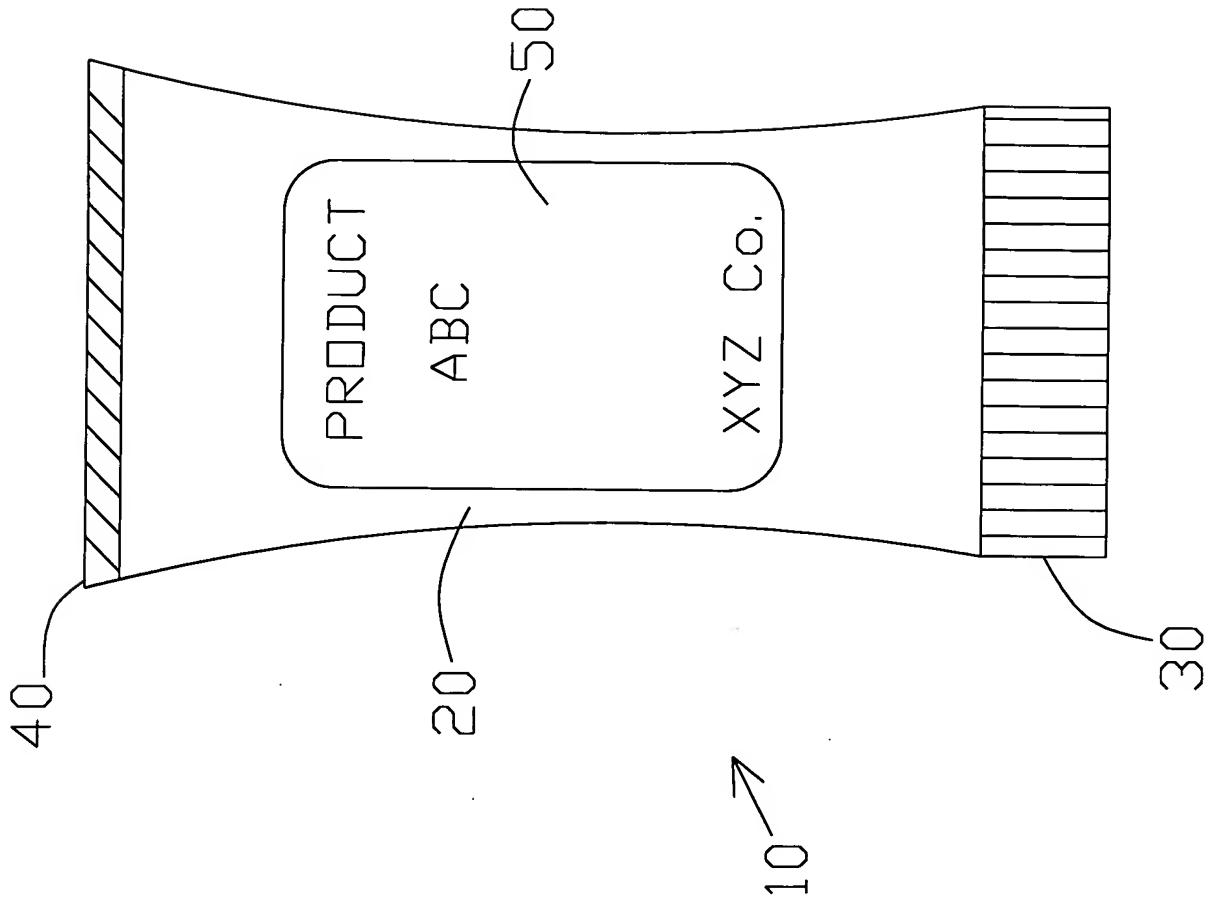


FIG. 1

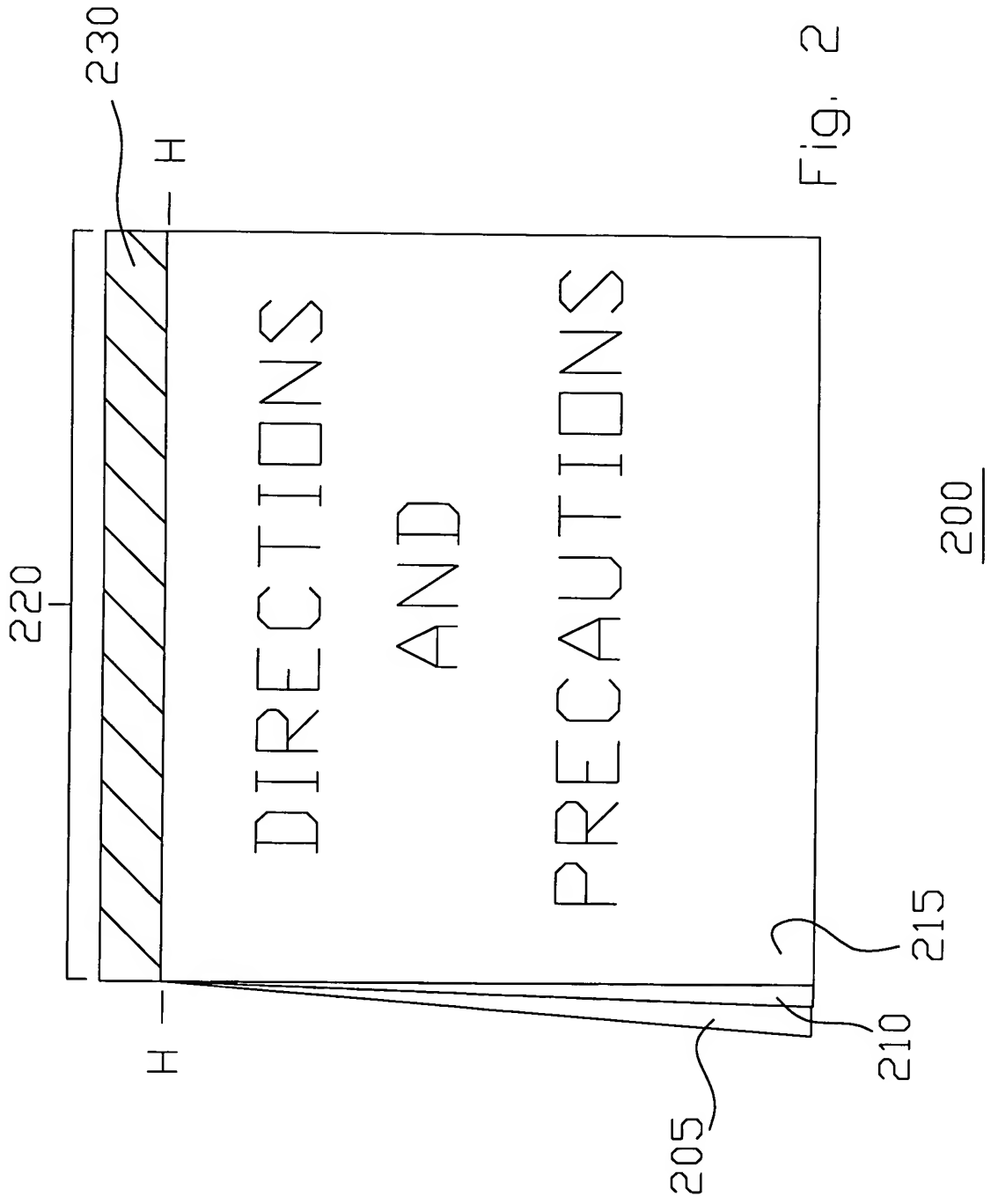


Fig. 2

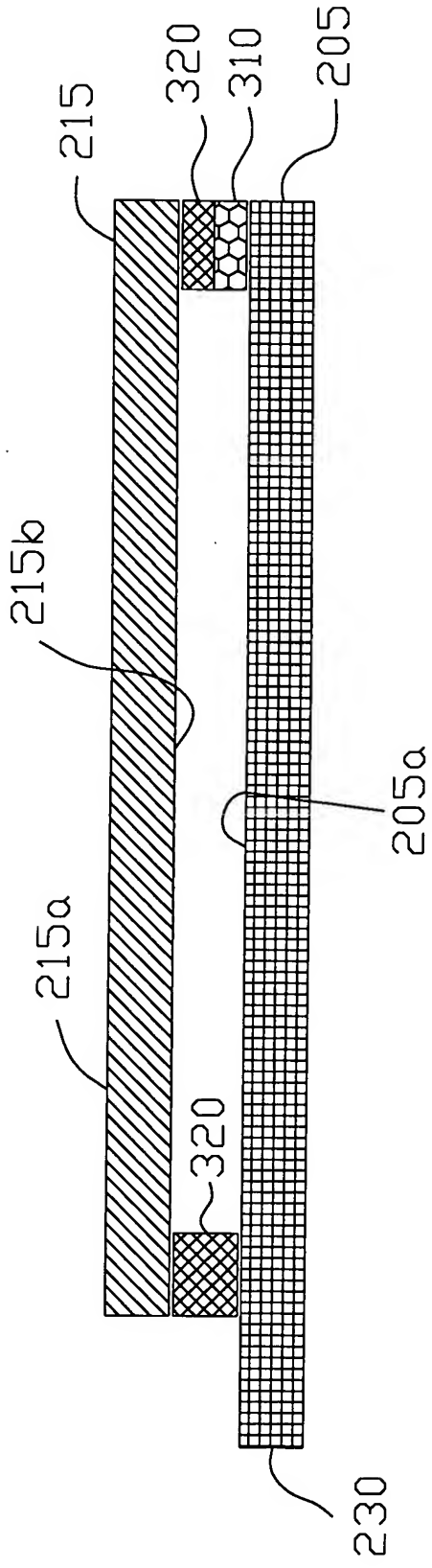


Fig. 3

FIG. 4

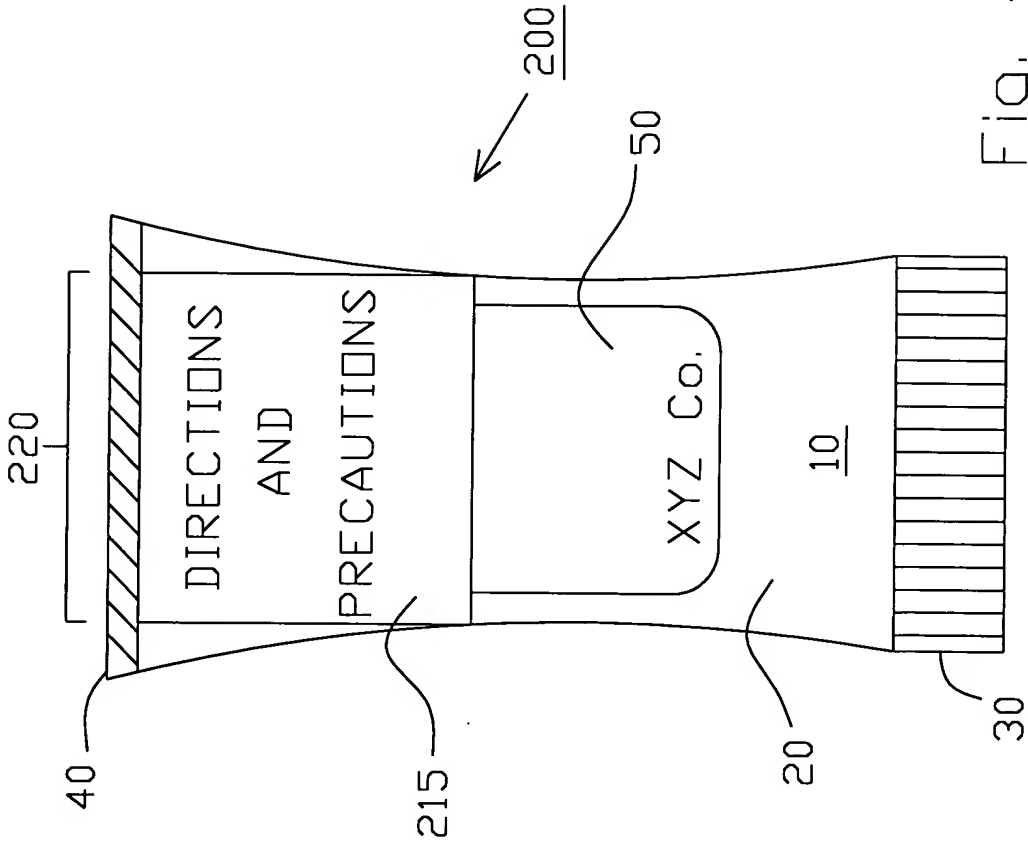


Fig. 4

TOP VIEW OF SHOOT

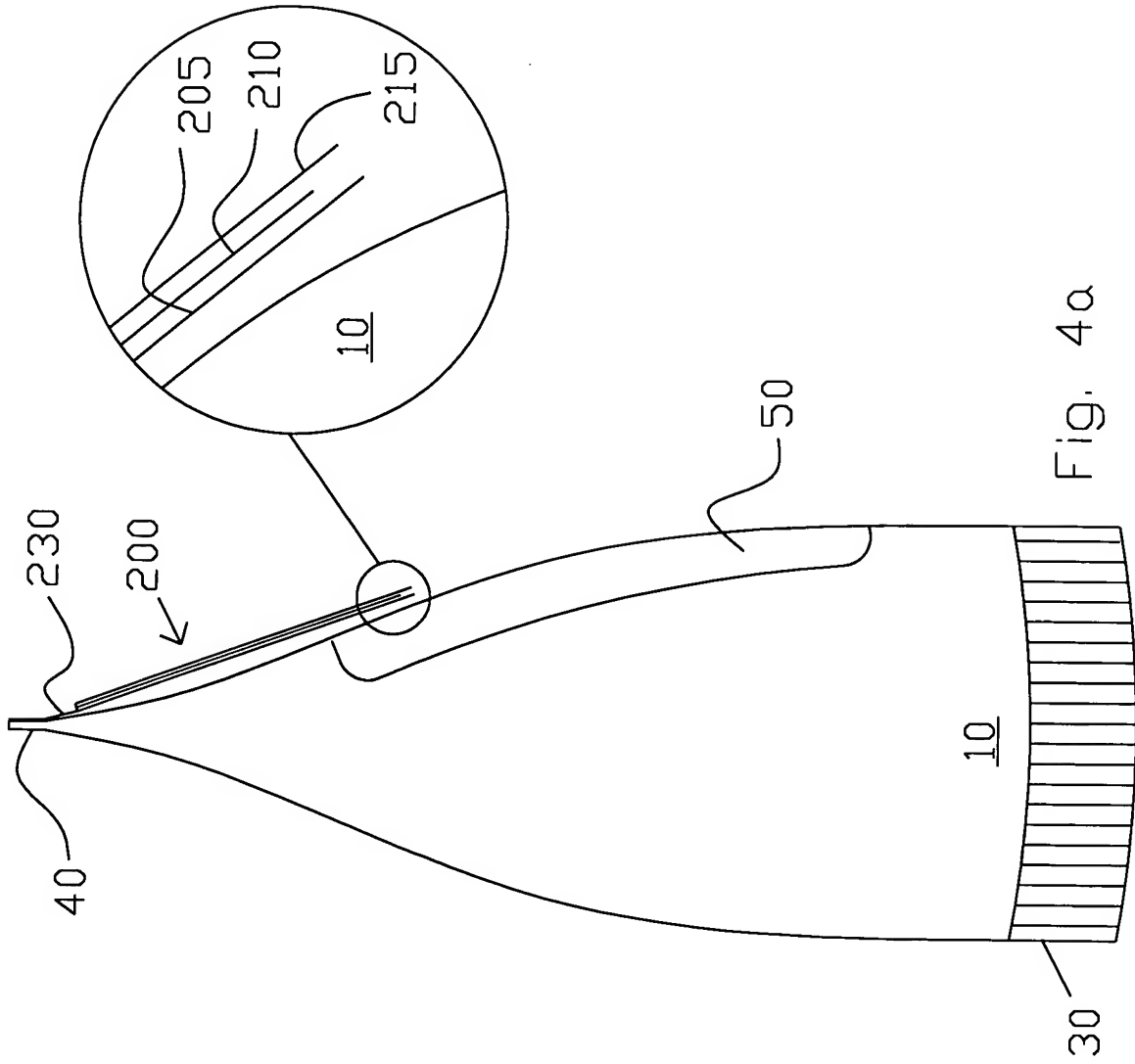


Fig. 4a

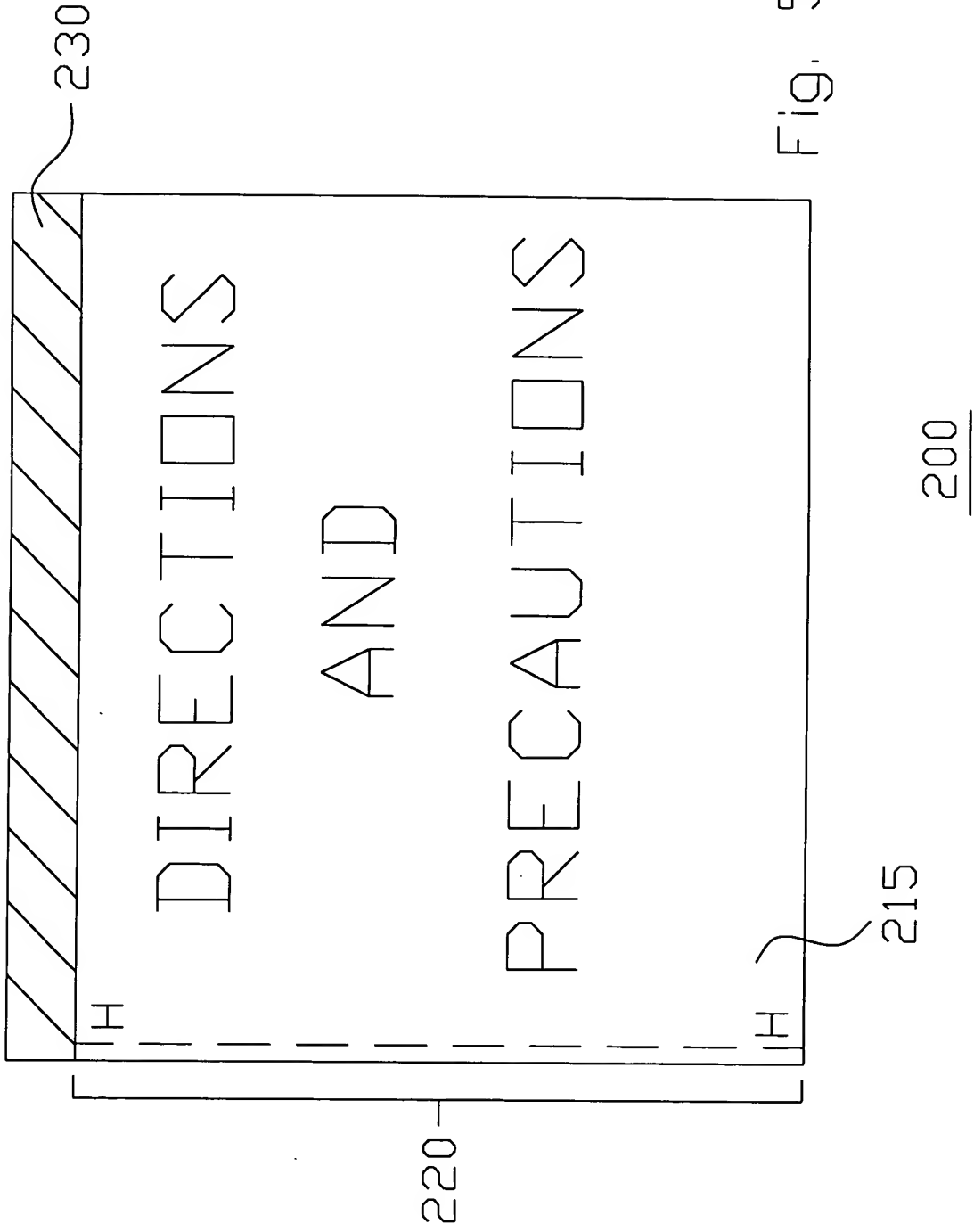


Fig. 5

200

FOOTWEAR

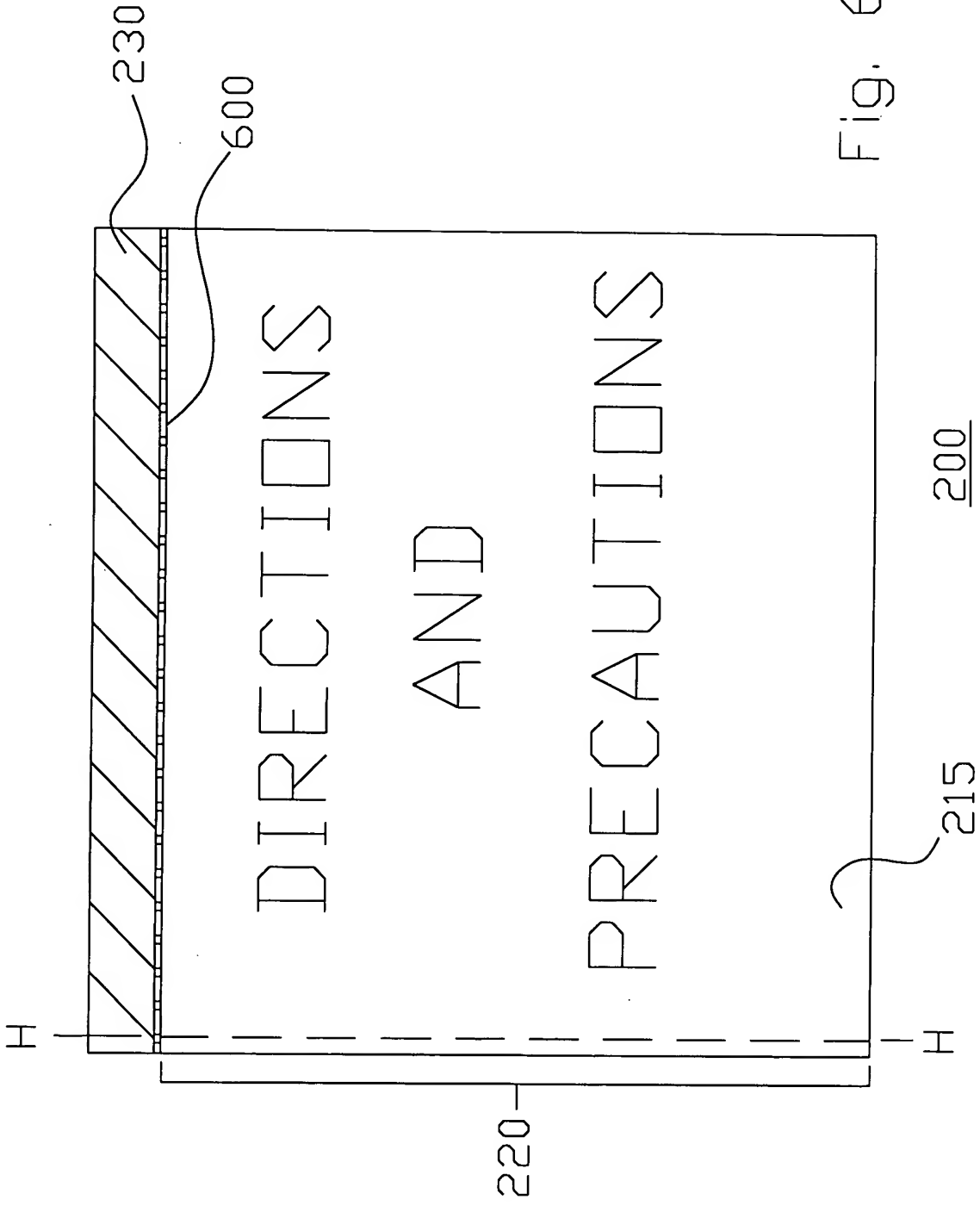
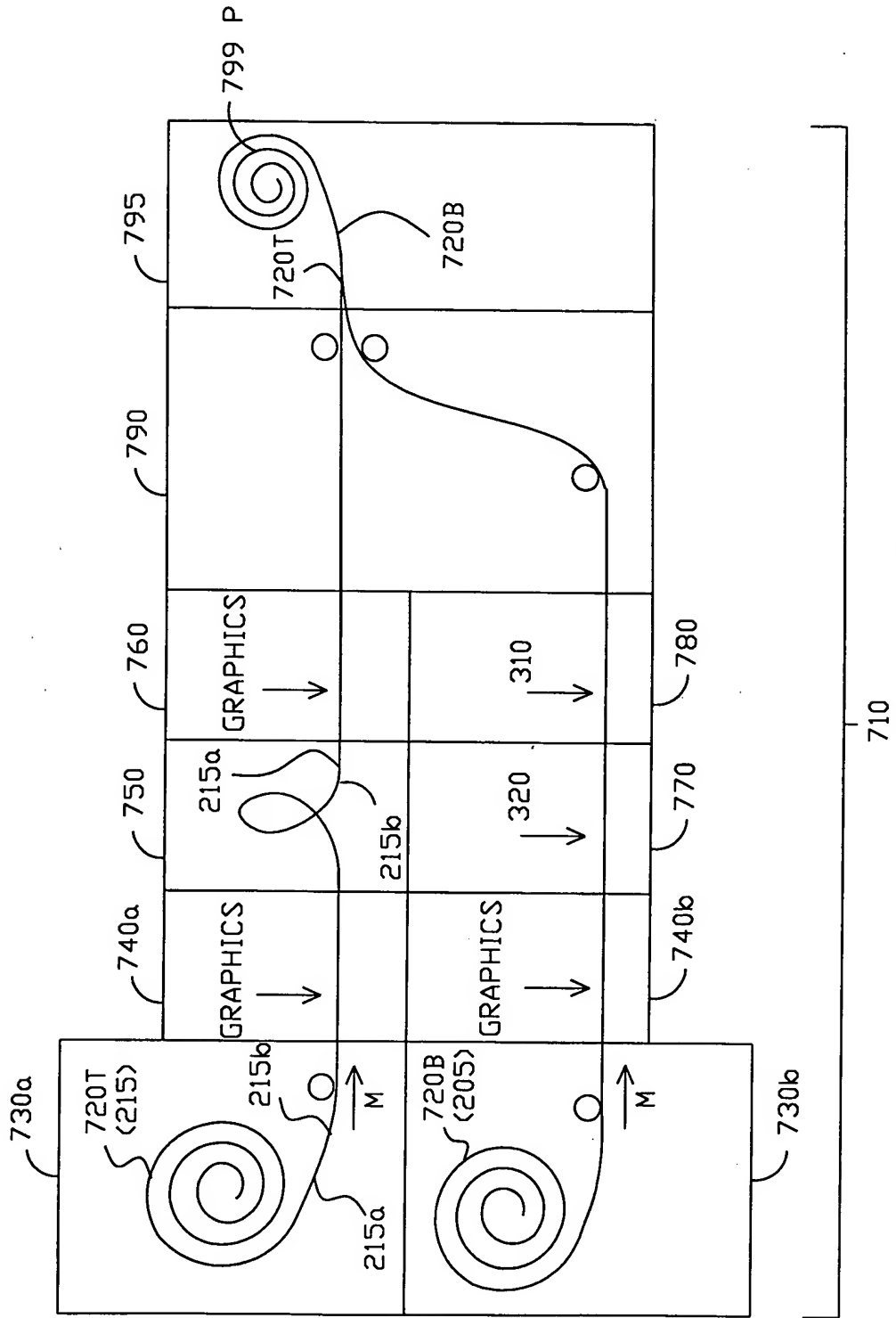


Fig. 6



700 Fig 7